

ВСЕРОССИЙСКАЯ ОЛИМПИАДА ШКОЛЬНИКОВ  
ПО ПРЕДМЕТУ Технология

(МУНИЦИПАЛЬНЫЙ ЭТАП)

шифр участника  
ТМ-6

Фамилия Имя Отчество

Шадрин Влад Дмитриевич

Класс 8 а

Наименование образовательной организации

школа №17

ВСЕРОССИЙСКАЯ ОЛИМПИАДА ШКОЛЬНИКОВ ПО ТЕХНОЛОГИИ  
(МУНИЦИПАЛЬНЫЙ ЭТАП)  
ТЕОРЕТИЧЕСКИЙ ТУР

Возрастная группа (7-8 классы)

*Уважаемый участник олимпиады!*

Вам предстоит выполнить теоретические и тестовые задания.

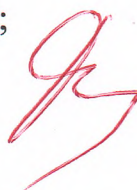
Время выполнения заданий теоретического тура **90 минут**.

Выполнение теоретических (письменных, творческих) заданий целесообразно организовать следующим образом:

- не спеша, внимательно прочитайте задание и определите, наиболее верный и полный ответ;
- отвечая на теоретический вопрос, обдумайте и сформулируйте конкретный ответ только на поставленный вопрос;
- если Вы выполняете задание, связанное с заполнением таблицы или схемы, не старайтесь детализировать информацию, вписывайте только те сведения или данные, которые указаны в вопросе;
- особое внимание обратите на задания, в выполнении которых требуется выразить Ваше мнение с учетом анализа ситуации или поставленной проблемы. Внимательно и вдумчиво определите смысл вопроса и логику ответа (последовательность и точность изложения). Отвечая на вопрос, предлагайте свой вариант решения проблемы, при этом ответ должен быть кратким, но содержать необходимую информацию;
- после выполнения всех предложенных заданий еще раз удостоверьтесь в правильности выбранных Вами ответов и решений.

Выполнение тестовых заданий целесообразно организовать следующим образом:

- не спеша, внимательно прочитайте тестовое задание;
- определите, какой из предложенных вариантов ответа наиболее верный и полный;
- напишите букву, соответствующую выбранному Вами ответу;

125 2.12.22, 

- продолжайте, таким образом, работу до завершения выполнения тестовых заданий;
- после выполнения всех предложенных заданий еще раз удостоверьтесь в правильности ваших ответов;
- если потребуется корректировка выбранного Вами варианта ответа, то неправильный вариант ответа зачеркните крестиком, и рядом напишите новый.

Предупреждаем Вас, что:

- при оценке тестовых заданий, где необходимо определить один правильный ответ, 0 баллов выставляется за неверный ответ и в случае, если участником отмечены несколько ответов (в том числе правильный), или все ответы;
- при оценке тестовых заданий, где необходимо определить все правильные ответы, 0 баллов выставляется, если участником отмечены неверные ответы, большее количество ответов, чем предусмотрено в задании (в том числе правильные ответы) или все ответы.

Задание теоретического тура считается выполненным, если Вы вовремя сдаете его членам жюри.

**Максимальная оценка – 25 баллов.**

## Общая часть

1. Изучая технологию в школе, Вы осваиваете:

Выберите один правильный ответ.

- а) методы решения физических задач;
- б) анализ химических процессов;
- в) анализ биологических явлений;
- г) методы конструирования и создания изделий.

Ответ: г

2. Укажите хронологический порядок создания и использования следующих морских судов.

Ответ запишите в виде последовательности букв.

- а) теплоходы;
- б) парусные суда;
- в) гребные суда;
- г) пароходы;
- д) атомоходы.

Ответ: вбгаг

3. Как называется поверхность заготовки, с которой удаляется припуск?

Выберите один правильный ответ.

- а) обрабатываемая;
- б) базовая;
- в) поверхность резания.

Ответ: а

4. В какой из отраслей изготавливаются орудия труда и рабочие машины?

Выберите один правильный ответ.

- а) в сельском хозяйстве;
- б) в машиностроении;
- в) в химической промышленности;
- г) в теплоэнергетике.

Ответ: б

5. Продолжи пословицу.

Труд человека кормит, а ...

Ответ: а лень поит

## Специальная часть

6. Объясните, для чего на слесарных тисах применяют накладные уголки.

Ответ: для закрывания заготовок. \_\_\_\_\_

7. Назовите два вида станков, в которых главная подача - это вращение режущего инструмента.

Ответ: вершинный, токарный 0,5 \_\_\_\_\_

8. В чём заключается принцип реализации аддитивных технологий в процессе создания изделий?

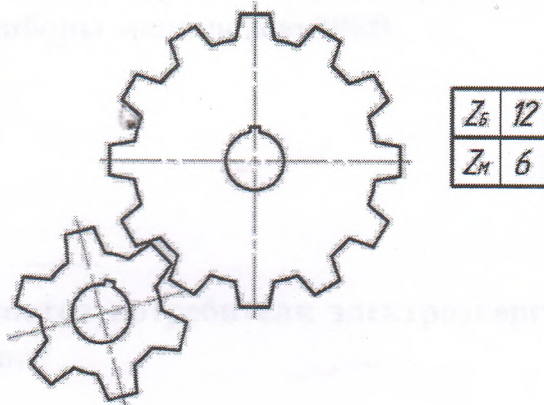
Ответ: сверлильный \_\_\_\_\_

9. Кто является автором понятия «Робот»?

- а) Карел Чапек;
- б) Стив Джобс;
- в) Аль-Джазари;
- г) Леонардо Да Винчи.

Ответ: а \_\_\_\_\_

10. Определите по эскизу передаточное число ( $i$ ) прямозубой зубчатой пары? Ответ запишите цифрой.



Ответ: 2 \_\_\_\_\_

11. Вставьте пропущенное слово.

Внутреннюю резьбу (резьбу в отверстии) нарезают \_\_\_\_\_. Он состоит из хвостовика и рабочей части. Рабочая часть \_\_\_\_\_ представляет собой винт с продольными канавками.

12. Укажите, к какому типу машин относятся станки с ЧПУ, железнодорожный вагон и электродвигатель.

Ответ: 1 \_\_\_\_\_

13. Кем, с точки зрения экономики, являются герои произведения Э. Успенского, поселившиеся в одном доме в Простоквашино и организовавшие там совместное хозяйство?

- а) соседями
- б) родственниками
- в) семьёй
- г)  экономическим союзом

+

Ответ: \_\_\_\_\_

14. Способствуют ли электромобили ослаблению парникового эффекта? Обоснуйте свой ответ.

Ответ: Да так как они не выделяют тепла, только не загрязняют ок среду.

+

15. С каким током срабатывания должен быть установлен предохранитель на электрическом щитке квартиры, если напряжение сети равно 220 В, и одновременно включены потребители: электроплита мощностью 2 кВт, электрочайник мощностью 1 кВт, холодильник мощностью 200 Вт, осветительные приборы мощностью 200В.

- а) 17 А;
- б) 20 А;
- в) 25 А;
- г) 30 А.

Ответ: б

16. Как подключаются потребители электроэнергии и предохранитель к электрической цепи?

Ответ: \_\_\_\_\_

17. Какую слесарную операцию можно выполнить при помощи зубила?

Ответ: \_\_\_\_\_

18. Определите, о какой профессии идет речь:

Специалист по обработке резанием вращающихся заготовок или вращающегося режущего инструмента, по обработке дерева, металла, пластмассы и т. д. Различают четыре основные специализации: винторезчик, карусельщик, расточник, а также станочник широкого профиля.

Ответ: станочник широкого профиля

19. Укажите соответствие между типами электростанций и их негативным воздействием на окружающую среду.

1) Ветроэлектростанции	а) Парниковый эффект
2) Тепловые электростанции	б) Возникновение инфразвуковых колебаний, вредных для живых организмов
3) Гидроэлектростанции	в) Опасные радиоактивные загрязнения
4) Атомные электростанции	г) Затопление земель, сокращение рыбных ресурсов.

Ответ: \_\_\_\_\_

## 20. С чего начинается планирование проектной деятельности?

Ответ: 1 - а, 2 - а, 3 - 2, 4 - в

## 21. Творческое задание

Разработайте рамку для игры «Пятнашки» (Рис. 1)

### Технические условия

- Вам необходимо, из фанеры  $130 \times 130 \times 4$  мм. разработать рамку для игры.
- Составьте эскиз рамки (ГОСТ 3.1128-93 Правила выполнения эскизов) по следующим габаритным размерам:

2.1. Наружный размер рамки  $120 \times 120$  мм. Внутренние размеры рамки определите самостоятельно исходя из размеров передвижных фишек и их количества. Размеры и форму фишек определите самостоятельно.

2.2. Укажите все необходимые для изготовления рамки размеры.

- Перечислите названия технологических операций, применяемых при изготовлении данного изделия, по порядку их выполнения:

Выпиливание деталей, их обработка, сборка шпальвансе.

- Перечислите оборудование, инструменты и приспособления, применяемые для изготовления данного изделия:

Пила, напильники с разными насечками, наждачная бумага для шлифовки.

- Укажите вид декоративной отделки готового изделия:

Примечание. Учитывается вид декоративной отделки и дизайн готового изделия.

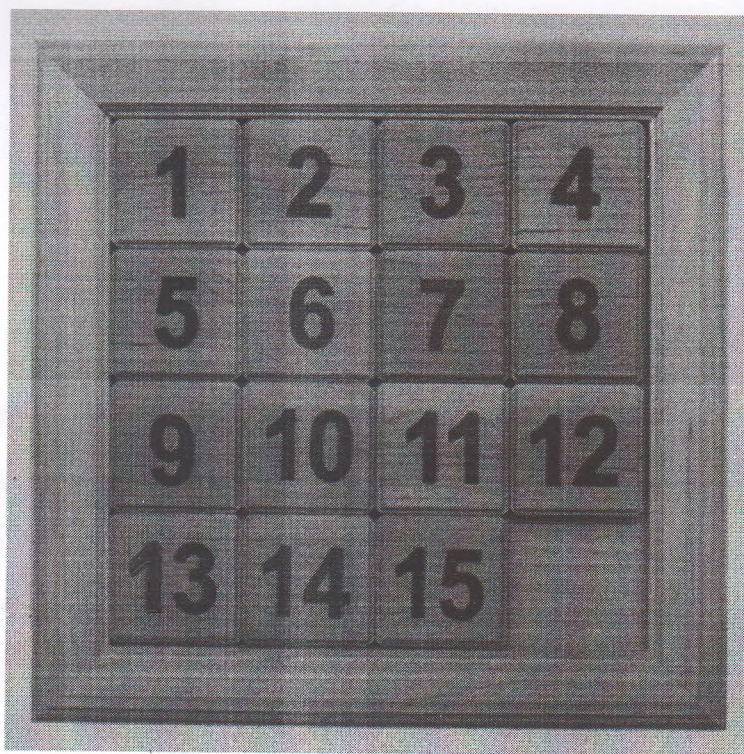


Рис.1

